


Measuring apparatus and a measuring method for the determination of parameters of medical fluids

Patent number: DE10143137
Publication date: 2003-04-17
Inventor: METZNER KLAUS (DE)
Applicant: FRESENIUS MEDICAL CARE DE GMBH (DE)
Classification:
 - international: A61B5/00; A61B5/145; G01N33/49; G01N29/18; G01N27/74; G01N29/02; A61M1/14
 - european: A61M1/36C5
Application number: DE20011043137 20010903
Priority number(s): DE20011043137 20010903

Also published as:

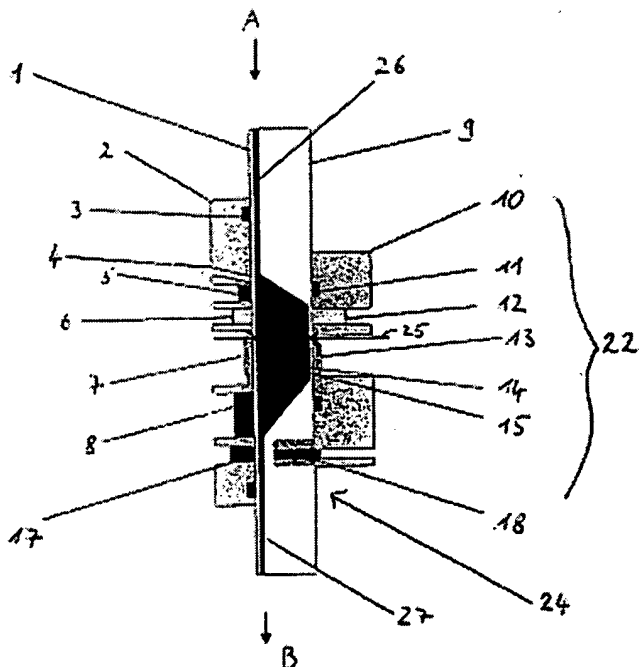

 EP1287839 (A2)
 US6821432 (B2)
 US2003042181 (A1)
 JP2003175020 (A)
 EP1287839 (A3)

Report a data error here

Abstract not available for DE10143137

Abstract of correspondent: US2003042181

The invention relates to a measuring apparatus for the determination of parameters of medical fluids with a measured region which comprises a measuring chamber device for receiving a disposable cassette with at least one measuring chamber through which the fluid to be measured is guided and at least one measuring element for measuring a measured value whose value depends on the extent of the measuring chamber in a measuring direction and allows the determination of the parameter to be determined, or of a value being in a fixed relationship thereto, with a known extent of the measuring chamber. In accordance with the invention, a distance sensor unit is provided which is arranged relative to the measuring chamber such that the measured distance changes relative to the extent of the measuring chamber. The invention furthermore relates to a method for the determination of parameters of medical fluids which can be carried out with the measuring apparatus in accordance with the invention and to a method for the calibration of the measuring apparatus in accordance with the invention.



BEST AVAILABLE COPY

Data supplied from the esp@cenet database - Worldwide



⑮ **BUNDESREPUBLIK
DEUTSCHLAND**



**DEUTSCHES
PATENT- UND
MARKENAMT**

⑫ **Patentschrift**
⑩ **DE 101 43 137 C 1**

⑤① Int. Cl.⁷:
A 61 B 5/00
A 61 B 5/145
G 01 N 33/49
G 01 N 29/18
G 01 N 27/74
G 01 N 29/02
A 61 M 1/14

⑲ Aktenzeichen: 101 43 137.6-35
⑳ Anmeldetag: 3. 9. 2001
㉓ Offenlegungstag: -
④⑤ Veröffentlichungstag
der Patenterteilung: 17. 4. 2003

DE 101 43 137 C 1

Innerhalb von 3 Monaten nach Veröffentlichung der Erteilung kann Einspruch erhoben werden

⑦③ **Patentinhaber:**
Fresenius Medical Care Deutschland GmbH, 61352
Bad Homburg, DE

⑦④ **Vertreter:**
Rechts- und Patentanwälte Lorenz Seidler Gossel,
80538 München

⑦② **Erfinder:**
Metzner, Klaus, 61381 Friedrichsdorf, DE

⑤⑥ **Für die Beurteilung der Patentfähigkeit in Betracht
gezogene Druckschriften:**

DE 198 37 667 A1
DE 197 46 199 A1
AT 40 73 03B

⑤④ **Meßvorrichtung und -verfahren zur Bestimmung von Parametern medizinischer Flüssigkeiten sowie Verfahren
zur Kalibrierung einer derartigen Vorrichtung**

⑤⑦ Die Erfindung betrifft eine Meßvorrichtung zur Bestimmung von Parametern medizinischer Flüssigkeiten mit einem Meßbereich, der eine Meßkammereinrichtung zur Aufnahme einer Disposable-Kassette mit zumindest einer Meßkammer, durch die die zu messende Flüssigkeit geführt wird, und zumindest ein Meßelement zur Messung einer Meßgröße, deren Wert von der Ausdehnung der Meßkammer in einer Meßrichtung abhängt und bei bekannter Ausdehnung die Bestimmung des zu bestimmenden Parameters zuläßt, umfaßt. Erfindungsgemäß ist eine Abstandssensoreinheit vorgesehen, die derart zu der Meßkammer angeordnet ist, daß sich der gemessene Abstand relativ mit der Ausdehnung der Meßkammer ändert. Weiterhin betrifft die Erfindung ein Verfahren zur Bestimmung von Parametern medizinischer Flüssigkeiten, das mit der erfindungsgemäßen Meßvorrichtung durchgeführt werden kann, und ein Verfahren zur Kalibrierung der erfindungsgemäßen Meßvorrichtung.

DE 101 43 137 C 1

Beschreibung

[0001] Die Erfindung betrifft eine Meßvorrichtung zur Bestimmung von Parametern medizinischer Flüssigkeiten mit den Merkmalen des Oberbegriffes des Anspruches 1, ein Verfahren zur Bestimmung von Parametern medizinischer Flüssigkeiten mit den Merkmalen des Oberbegriffes des Anspruches 10 und ein Verfahren zur Kalibrierung einer Meßvorrichtung zur Bestimmung von Parametern medizinischer Flüssigkeiten.

[0002] Zum Beispiel bei der Dialysebehandlung ist es hilfreich, daß in dem extrakorporalen Blutkreislauf während der Behandlung die Bluttemperatur, das Blutvolumen und/oder der Luftanteil bestimmt werden.

[0003] Dazu wird z. B. das Blut während der Dialysebehandlung im extrakorporalen Kreislauf durch eine Disposable-Kassette geleitet, wie es in DE 198 37 667 41 beschrieben ist. Eine solche Disposable-Kassette besteht aus einem Plastikteil, das wiederum aus zwei weiteren Teilen besteht. In ein Hartteil sind Kanäle und Volumina eingelassen. Dieses Hartteil ist mit einer flexiblen Folie zur Abdeckung der Kanäle und Volumina abgeschlossen. Die Disposable-Kassette wird in eine spezielle Aufnahmekammer, z. B. an einer Dialysemaschine, eingebracht. Diese Kammer kann z. B. mit Hilfe einer schwenkbaren Tür geöffnet werden. Die Disposable-Kassette wird in die Kammer eingelegt, wobei der flexible Folie ein entsprechendes Gegenstück an der Maschine gegenüberliegt, damit die Kassette mit Hilfe von maschinenseitigen Aktoren und Sensoren betrieben werden kann. Die Tür wird geschlossen und dient dabei als Widerlager. In der Kammer können Sensoren zur Bestimmung verschiedener Parameter des Blutes während der Dialysebehandlung vorgesehen sein, z. B. ein Temperatursensor oder ein Drucksensor.

[0004] Weiterhin kann eine Lichtschranke vorgesehen sein, um festzustellen, ob Blut durch die Kanäle strömt. Mit Hilfe einer Ultraschallmeßeinheit kann eine Laufzeitmessung durch eine Meßkammer in der Disposable-Kassette durchgeführt werden, die eine Bestimmung der Blutdicke, der Konzentration und/oder des Hämatokritwertes zuläßt.

[0005] Um aus der Laufzeit präzise den gewünschten Parameter bestimmen zu können, muß die Ultraschalllaufstrecke möglichst genau bekannt sein. Bei der bekannten Lösung der DE 198 37 667 A1 wird deswegen die Disposable-Kassette mit Hilfe von Abstandsbolzen und Verschraubungen in der Aufnahmekammer gehalten, so daß sich ein präziser Abstand ergibt.

[0006] Eine solche Konstruktion ist jedoch aufwendig und erfordert eine längere Vorbereitung der Dialysebehandlung. Durch die Abstandsbolzen ist die Anordnung gegen Verschmutzung und Verschleiß empfindlich. Die während einer Behandlung, die mehrere Stunden dauern kann, auf die Kassette wirkenden Andruckkräfte können z. B. zu einer plastischen Verformung der Kassette und damit des Abstandes führen. Andererseits sind Durchbrüche durch die Kassette und die Folie notwendig, um die Abstandsbolzen fixieren zu können.

[0007] Aus AT 407 303 B ist ein Verfahren zur Kalibrierung eines Analysators mit einsetzbarer Einmalkassette bekannt, bei dem die Sensoren in der Einmalkassette mit einem Kalibrier- und/oder Konditioniermedium in Kontakt gebracht werden.

[0008] Ausgehend vom Stand der Technik ist es die Aufgabe der vorliegenden Erfindung, eine Vorrichtung und ein Verfahren anzugeben, mit denen die genaue Bestimmung eines Parameters einer medizinischen Flüssigkeit möglich ist, dessen Wert von der Ausdehnung einer Meßkammer abhängt, wobei die Meßvorrichtung unempfindlich gegen Ver-

schleiß und Verschmutzung sein soll und das Handling der Vorrichtung und des Meßverfahrens einfach sein soll.

[0009] Diese Aufgabe wird mit einer Meßvorrichtung mit den Merkmalen des Anspruches 1 und einem Meßverfahren mit den Merkmalen des Anspruches 10 gelöst. Die jeweiligen Unteransprüche sind auf bevorzugte Ausführungsformen gerichtet. Anspruch 17 beschreibt ein erfindungsgemäßes Kalibrierverfahren für eine erfindungsgemäße Meßvorrichtung.

[0010] Bei der erfindungsgemäßen Meßvorrichtung ist zumindest eine Abstandssensoreinheit vorgesehen, die derart zu der Meßkammer angeordnet ist, daß sich der gemessene Abstand relativ mit der Ausdehnung der Meßkammer ändert. Mit einer solchen Abstandssensoreinheit läßt sich während der Messung einer Meßgröße, die von der Ausdehnung der Meßkammer abhängt, ein Abstand bestimmen, der von der Ausdehnung der Meßkammer abhängt. Die Meßgröße gestattet bei bekannter Ausdehnung der Meßkammer in Meßrichtung die Bestimmung des interessierenden medizinischen Parameters. Mit der erfindungsgemäßen Vorrichtung ist es also möglich, während der Behandlung nicht nur die abstandsabhängige Meßgröße zu bestimmen, sondern auch den Abstand bzw. dessen Änderung selbst. So läßt sich aus diesen Werten der gewünschte Parameter direkt bestimmen und z. B. auf einer entsprechenden Anzeigeeinheit darstellen und überwachen. Selbstverständlich kann sowohl der so bestimmte Parameter als auch mit ihm in fester Beziehung stehende andere Werte direkt zur Steuerung der Behandlung eingesetzt werden, z. B. zur Änderung der Temperatur, der Flußgeschwindigkeit oder anderen bei der Dialysebehandlung relevanten Parametern.

[0011] Bei Beginn der Behandlung, z. B. einer Dialysebehandlung, muß nur die Disposable-Kassette angeschlossen und verschlossen werden. Es muß keine besondere Vorsicht eingesetzt werden, um den Abstand der zwei Elemente der Aufnahmekammer für die Disposable-Kassette genau einzustellen, da während der Behandlung das Signal der Abstandssensoreinheit aufgenommen wird und daraus präzise die Ausdehnung der Meßkammer in der Meßrichtung des Meßelementes bestimmt werden kann.

[0012] Toleranzschwankungen der Disposableaufnahme während der Behandlung z. B. aufgrund unterschiedlicher Flüssigkeitsdruckwerte oder Temperaturänderungen werden automatisch berücksichtigt und erfordern keine gesonderte Korrektur.

[0013] Die Abstandssensoreinheit kann sich dabei direkt im Bereich der Meßkammer befinden. Auf diese Weise kann direkt die Ausdehnung der Meßkammer in Meßrichtung bestimmt werden, ohne daß zusätzlich das gemessene Abstandssignal in die Ausdehnung der Meßkammer umgerechnet werden müßte. Bei anderen Anordnungen kann es vorteilhaft sein, wenn sich die Abstandssensoreinheit gegenüber der Meßkammer versetzt befindet. So läßt sich der Abstand zwischen den zwei Elementen ebenfalls bestimmen, jedoch bleibt die Messung von der Flüssigkeit, die durch die Meßvorrichtung geschickt wird, unbeeinflusst.

[0014] Bei einer vorteilhaften Ausführungsform umfaßt die Abstandssensoreinheit zwei sich nicht berührende Teile, die derart zu der Meßkammer angeordnet sind, daß sich ihr relativer Abstand mit der Ausdehnung der Meßkammer ändert.

[0015] Die Abstandssensoreinheit kann z. B. eine kapazitive Einheit sein, wobei die zwei Teile die Elektroden eines Kondensators umfassen. Eine Änderung des Abstandes der Kondensatorplatten ändert die Kapazität, die in bekannter Weise bestimmt werden kann. Ebenso kann eine optische Abstandsmessung vorgesehen sein.

[0016] Bei einer besonders vorteilhaften Ausführungs-

form umfaßt die Abstandssensoreinheit zumindest eine Einrichtung zur Erzeugung eines elektrischen und/oder magnetischen Feldes und zumindest einen Feldsensor zur Messung des Feldes bzw. dessen Änderung. Ändert sich der Abstand zwischen der Felderzeugungseinrichtung und dem Feldsensor, so ändert sich auch das Feld, z. B. in seiner Stärke und/oder Richtung. Aus dieser Feldänderung kann auf die Abstandsänderung zurückgeschlossen werden. Bei geeigneter Kalibrierung läßt sich der Abstand auch absolut bestimmen.

[0017] Wird ein Magnetfeld zur Abstandsmessung eingesetzt, so kann die Änderung des Abstandes z. B. durch Messung von induzierten Wirbelströmen bestimmt werden.

[0018] Besonders einfach zu realisieren ist jedoch die Magnetfeldmessung mit Hilfe eines magnetoresistiven Sensors, wie er z. B. in DE 197 46 199 beschrieben ist. Bei einem solchen magnetoresistiven Sensor ändert sich in gut messbarer Weise der Widerstand einer Sensoranordnung bei Änderung des ihn durchdringenden magnetischen Feldes. Befindet sich nun z. B. auf einer Seite der Disposable-Kassette ein ein Magnetfeld erzeugendes Element, einfacherweise z. B. ein Permanentmagnet, und auf der anderen Seite der Disposable-Kassette ein magnetoresistiver Sensor, so ist das Signal des magnetoresistiven Sensors vom Abstand abhängig, der wiederum direkt mit der Ausdehnung der Meßkammer zusammenhängt. Das elektrische Signal des magnetoresistiven Sensors läßt sich einfach messen und präzise auswerten. Bei einem Sensor gemäß DE 197 46 199 wird mit Hilfe eines Sensors die Richtung des Magnetfeldes bezüglich der Sensorachse erfaßt. Die erfindungsgemäße Anordnung wird dann derart gewählt, daß die Richtung des Magnetfeldes am Ort des Feldsensors eindeutig mit dem Abstand des Feldsensors von der Felderzeugungseinrichtung zusammenhängt, um so den Abstand aus der Richtung des Magnetfeldes zu bestimmen.

[0019] Bei der Dialysebehandlung ist die genaue Kenntnis des Wassergehaltes und/oder der damit zusammenhängenden Blutdichte notwendig. Die Dichtemessung kann z. B. eine Lichtabsorptionsmessung umfassen. Besonders präzise ist jedoch die Messung der Laufzeit einer Ultraschallwelle durch das Blut, deren Schallgeschwindigkeit abhängig von der Dichte ist. Aus der Laufzeit läßt sich so auch auf den Hämatokritwert zurückschließen. Für die Ultraschallmessung kann ein Ultraschallsensor auf einer Seite der Meßkammer und ein Ultraschallempfänger auf der gegenüberliegenden Seite der Meßkammer vorgesehen sein. Selbstverständlich kann auch auf einer Seite der Meßkammer der Sensor und der Empfänger vorgesehen sein und auf der anderen Seite nur ein Ultraschallreflektor.

[0020] Mit einer solchen Ausgestaltung der Meßvorrichtung läßt sich als Meßgröße die Laufzeit der Ultraschallwelle bestimmen. Aus dieser Meßgröße läßt sich bei bekanntem Abstand der Ultraschallmeßelemente der gewünschte medizinische Parameter bestimmen, wobei mit der erfindungsgemäßen Meßvorrichtung die Bestimmung dieses Abstandes oder dessen Änderung präzise möglich ist. Selbstverständlich kann so auch die Ultraschallgeschwindigkeit selbst bestimmt werden.

[0021] Mit Hilfe einer Abstandssensoreinheit läßt sich an einer Stelle der Disposable-Kassette der Abstand überwachen und so auf eine Änderung der Ausdehnung der Meßkammer in der Meßrichtung zurückschließen. Eine höhere Präzision läßt sich erreichen, wenn an mehreren, seitlich gegeneinander versetzten Stellen der Meßvorrichtung Abstandssensoreinheiten vorgesehen sind. Auf diese Weise läßt sich auch eine Verkippung oder Versetzung der verschiedenen Teile der Meßvorrichtung detektieren.

[0022] Bei einem erfindungsgemäßen Verfahren zur Bestimmung von Parametern medizinischer Flüssigkeiten wird

während der Bestimmung einer Meßgröße, deren Wert von der Ausdehnung einer Meßkammer abhängt, ein zur Ausdehnung der Meßkammer in der Meßrichtung bzw. der Änderung der Ausdehnung in fester Beziehung stehender Wert bestimmt. Besonders vorteilhaft wird bei dem erfindungsgemäßen Verfahren ein magnetisches Feld zur Bestimmung des Abstandes eines Feldsensors und einer Felderzeugungseinrichtung bestimmt, um aus diesem Abstand die Ausdehnung der Meßkammer bestimmen zu können. Dazu kann, wie beschrieben, z. B. eine Richtungsbestimmung des Magnetfeldes eingesetzt werden, wenn die Richtung des Magnetfeldes am Ort des Feldsensors vom Abstand des Feldsensors von der Felderzeugungseinrichtung abhängt.

[0023] Mit der erfindungsgemäßen Meßvorrichtung und dem erfindungsgemäßen Meßverfahren ist eine präzise Überwachung der Ausdehnung einer Meßkammer z. B. in einer Disposable-Kassette bei der Dialysebehandlung möglich. Parameter, die aus einer Meßgröße bestimmt werden, die abhängig von der Ausdehnung der Meßkammer ist, lassen sich so präzise und einfach bestimmen. Die Meßvorrichtung ist unempfindlich gegen Verschmutzung und Verschleiß und kann einfach bedient werden. Eine besonders präzise Einstellung oder gesonderte Überwachung des Abstandes ist nicht notwendig.

[0024] Die erfindungsgemäße Meßvorrichtung und das erfindungsgemäße Meßverfahren werden anhand der anliegenden Figuren im Detail erläutert, die bevorzugte Ausgestaltungen darstellen. Dabei zeigt

[0025] Fig. 1 eine seitliche Schnittansicht einer Ausführungsform einer erfindungsgemäßen Meßvorrichtung mit eingesetzter Disposable-Kassette,

[0026] Fig. 2 schematisch ein Detail der Fig. 1, und

[0027] Fig. 3 eine Schnittansicht auf eine Disposable-Kassette mit angedeuteten Meßeinrichtungen.

[0028] Fig. 1 zeigt die erfindungsgemäße Meßvorrichtung mit einer eingesetzten Disposable-Kassette 9. Die Disposable-Kassette ist in einer Aufnahmekammer z. B. einer Dialysemaschine eingesetzt. In dem Disposable 9 ist eine Meßkammer 15 integriert, die einen Zufluß 26 und einen Abfluß 27 aufweist und eine Tiefe 25 hat. An jeweils gegenüberliegenden Seiten ist die Meßkammer 15 mit einer Folie 1, 14 abgeschlossen. Beidseitig der Meßkammer liegen an den Folien 1, 14 jeweils Sensorträger 2, 10 an, die an ihrem äußeren Rand jeweils eine Dichtung 3, 11 aufweisen. Die Dichtung ist dabei in einer jeweils dafür vorgesehenen Nut eingesetzt und ragt geringfügig über die Unterseite der Sensorträger hinaus. Fig. 1 zeigt dabei den Meßbereich 22 der Disposable-Kassette zum Einsatz bei einer Dialysebehandlung. Die Sensorträger sind Teil der Dialysemaschine.

[0029] Mit 5 ist ein Temperatursensor bezeichnet, der die Messung der Temperatur von Blut in der Meßkammer 15 erlaubt. 6 und 12 bezeichnen Empfänger und Sender einer Lichtschranke zur Feststellung, ob Blut durch die Meßkammer fließt. 8 bezeichnet einen Drucksensor, der derart an der Folie 1 anliegt, die die Meßkammer 15 abschließt, daß der Druck des Blutes bestimmt werden kann. 7, 13 bezeichnet ein Meßelement, im gezeigten Fall einen Ultraschallempfänger 7 und einen Ultraschallsender 13, die beidseitig der Meßkammer angeordnet sind. Beispielfhaft bezeichnet 4 einen Anschluß für Unterdruck. 24 bezeichnet eine Abstandssensoreinheit bestehend aus zwei Teilen 17 und 18. Die einzelnen Sensoren 5, 6, 12, 7, 13, 8, 24 sind in nicht gezeigter Weise mit Anzeigeeinheiten oder einer Steuerungseinheit, z. B. einem Mikroprozessor, verbunden.

[0030] A und B bezeichnen die Strömungsrichtung des Blutes während der Dialysebehandlung durch die Disposable-Kassette.

[0031] Fig. 2 zeigt die Abstandssensoreinheit 24 schema-

tisch vergrößert im Detail. Im Sensorträger **10** befindet sich ein erster Magnet **18** mit der beispielhaften Anordnung von Nord- und Südpol. In dem anderen Sensorträger **2** auf der anderen Seite der Kassette befindet sich der zweite Teil **17** der Abstandssensoreinheit **24**. Dieser Teil umfaßt einen zweiten Magneten **19** und einen magnetoresistiven Sensor **20**. Schematisch sind Anschlüsse **21** angedeutet. Wiederum nur beispielhaft sind die Pole Nord- und Südpol des zweiten Magneten **19** angedeutet. Der Abstand zwischen den zwei Teilen **17** und **18** der Abstandssensoreinheit **24**, der überwacht werden soll, ist mit **23** bezeichnet. Bei der Anordnung der **Fig. 2** wird durch den Magnet **18** ein Magnetfeld am Ort des Sensors **20** erzeugt, dessen Feldlinien nahezu horizontal, im gezeigten Beispiel von rechts nach links, verlaufen. Das Magnetfeld des zweiten Magneten **19** führt dagegen zu einem Magnetfeld am Ort des Sensors mit einer dominanten vertikalen Komponente (hier von unten nach oben). Das resultierende Magnetfeld hat je nach Abstand **23** der beiden Magneten **18**, **19** eine unterschiedliche Ausrichtung in der Zeichenebene. Ist der Abstand **23** groß, so entspricht das Magnetfeld eher dem des zweiten Magneten **19**. Ist der Abstand klein, so kippt bei der gezeigten Anordnung der Feldvektor nach links, da sich eine horizontale Komponente in den Feldvektor mischt. Damit sich eine nennenswerte Drehung ergibt, ist es je nach Anordnung relativ zum Sensor sinnvoll, wie in **Fig. 2** beide Magnete gedreht zueinander anzuordnen. Mit einer solchen Anordnung kann der Feldwinkel zu einer Sensorachse und somit die Richtung des Magnetfeldes gemessen werden, die mit dem Abstand direkt korreliert ist.

[0032] In **Fig. 3** ist eine Disposable-Kassette im Schnitt gezeigt. Sichtbar ist das Disposable **9** mit den darin eingelassenen Kanälen **26** für den Zufluß und **27** für den Abfluß des Blutes. In **Fig. 3** ist dabei die Disposable-Kassette zusammen mit der gedachten Position der dahinter liegenden Sensorteile **17** der Abstandssensoreinheit **24** gezeigt, die hinter dem Disposable **9** angeordnet sind, wenn die Kassette in die Dialysemaschine eingelegt ist. Weiterhin sind beim gezeigten Beispiel zwei Meßbereiche **22** schematisch dargestellt. Ist die Disposable-Kassette **9** in die entsprechende Aufnahmekammer der Dialysemaschine eingelegt, so befinden sich in diesen Bereichen **22**, wie in **Fig. 1** dargestellt, die Sensoren, wie z. B. der optische Sensor **6**, **12**, der Temperatursensor **5** oder der Drucksensor **8**. Weiterhin weisen die Meßbereiche **22** z. B. den Ultraschallaufzeitmeßsensor **7**, **13** auf.

[0033] Die Meßvorrichtung wird vorzugsweise zur Dialysebehandlung eingesetzt. Hierzu wird nach Einlegen der Disposable-Kassette die Meßvorrichtung in den extrakorporalen Blutkreislauf geschaltet. Das Blut fließt in Richtung der Pfeile A, B.

[0034] Vor den einzelnen Messungen wird zunächst an die Folien Unterdruck angelegt, z. B. über den Anschluß **4** oder vergleichbare Anschlüsse, so daß die Folien **1**, **14** in gutem Kontakt zu den Sensoren stehen. Die Sensoren können über eine nicht näher dargestellte Steuereinheit angesteuert werden, so daß die jeweiligen Messungen beginnen können.

[0035] Zur Messung der Blutdichte bzw. des Hämatokritwertes wird mit Hilfe des Ultraschallsenders **13** eine Ultraschallwelle durch die Meßkammer **15** geschickt und vom Ultraschallempfänger **7** empfangen. Die dabei gemessene Meßgröße ist die Laufzeit der Ultraschallwelle, die von der Schallgeschwindigkeit abhängt, die wiederum vom Hämatokritwert bzw. der Dichte des Blutes abhängig ist. Mit Hilfe der Abstandssensoreinheit **24** wird der Abstand zwischen den Teilen **17**, **19** der Abstandssensoreinheit durch Auslesen des magnetoresistiven Sensors **20** bestimmt.

[0036] Dieser Abstand hängt in fester Beziehung mit dem

Abstand der Sensorträger **2**, **10** zusammen und läßt auf diese Weise die exakte Bestimmung des Abstandes des Ultraschallsenders **13** und des Ultraschallempfängers **7** zu. Mit Hilfe der gemessenen Laufzeit und dem auf diese Weise bestimmten Abstand, der der Ausdehnung **25** der Meßkammer **15** entspricht, kann aus der Laufzeit der Ultraschallwelle der gewünschte Parameter bestimmt werden (z. B. die Schallgeschwindigkeit und damit die Zusammensetzung des Blutes), der dann ggf. überwacht und ggf. zur Steuerung der Behandlung eingesetzt werden kann.

[0037] Durch die genaue Abstandsbestimmung bzw. dessen Änderung mit Hilfe der Abstandssensoreinheit **24** ist eine genaue Justierung der einzelnen Sensorträger **2**, **10** nicht notwendig. Bei einer Ausführungsform gemäß der **Fig. 3** ist auch eine Verkipfung oder Versetzung aus den unterschiedlichen Signalen der einzelnen gegeneinander versetzten Abstandssensoreinheiten feststellbar.

[0038] Der magnetoresistive Abstandssensor kann wie folgt kalibriert werden. Dabei kann die Ultraschallmessungseinrichtung **7**, **13** verwendet werden. Bereits beim Bau der Dialysemaschine wird werkseitig mit Hilfe eines Disposables bekannter Eigenschaften und einer Flüssigkeit bekannter Eigenschaften, wie z. B. Kochsalzlösung, bei definiertem Abstand die Ultraschalllaufzeit t_1 bestimmt, die der Schall von den Ultraschallsensorteilen **7**, **13** bis zur Flüssigkeit benötigt. Diese Zeit t_1 umfaßt zum einen die Zeit, die der Schall vom Sender **13** bis an das Disposable **9** und vom Disposable **9** bis zum Empfänger **7** benötigt. Zum anderen geht in diese Schalllaufzeit t_1 diejenige Zeit ein, die der Schall sich in denjenigen Teilen des Disposables **9** selbst bewegt, die zwischen den Sensoren **7**, **13** angeordnet sind. Dies sind beim gezeigten Ausführungsbeispiel der **Fig. 1** z. B. die Folien **1** und **14**.

[0039] Vor einer Behandlung wird zur Kalibrierung wiederum das Disposable **9** mit einer bekannten Flüssigkeit, z. B. Kochsalzlösung, durchflossen. Der Temperatursensor **5** kann zur Temperaturkorrektur der Schalllaufzeit herangezogen werden. Es wird bei eingesetztem Disposable die Gesamtlaufzeit t des Ultraschalles vom Sender **13** zum Empfänger **7** gemessen. Diese setzt sich zusammen aus der bekannten Zeit t_1 und der Laufzeit t_2 , die auf den Schallweg in der Kochsalzlösung in der Meßkammer **15** entfällt. So kann t_2 aus der gemessenen Laufzeit t und der bekannten Schalllaufzeit t_1 bestimmt werden. Die temperaturabhängige Ausbreitungsgeschwindigkeit in der Kochsalzlösung ist bekannt, wodurch der Abstand **25**, der auf den Meßweg innerhalb der Flüssigkeit entfällt, bestimmt werden kann. Im Anschluß wird der Abstand zwischen den Sensorplatten **2**, **10** ein wenig vergrößert bzw. verkleinert. Dies kann z. B. mit einer hier nicht weiter interessierenden Vorrichtung geschehen, mit der eine der Sensorplatten bewegt werden kann.

[0040] Dabei wird jeweils der berechnete Abstand sowie das Meßsignal des magnetoresistiven Sensors aufgenommen und abgespeichert. So erhält man eine Kennlinie, die mit Hilfe des magnetoresistiven Sensors eine Abstandsmessung bei unbekannter Flüssigkeit erlaubt. Eine solche Kalibrierung gestattet die Erfassung von Abstandsänderungen in der Größenordnung von $1 \mu\text{m}$.

Patentansprüche

1. Meßvorrichtung zur Bestimmung von Parametern medizinischer Flüssigkeiten mit einem Meßbereich (**22**), der folgendes umfaßt:

- eine Meßkammereinrichtung zur Aufnahme einer Disposable-Kassette (**9**) mit zumindest einer Meßkammer (**15**), durch die die zu messende Flüssigkeit geführt wird,

- zumindest ein Meßelement (13, 7) zur Messung einer Meßgröße, deren Wert von der Ausdehnung der Meßkammer (15) in einer Meßrichtung abhängt und bei bekannter Ausdehnung der Meßkammer (15) die Bestimmung des Parameters oder eines dazu in fester Beziehung stehenden Wertes zuläßt, 5
- gekennzeichnet durch** zumindest eine Abstandssensoreinheit (24), die derart zu der Meßkammereinrichtung angeordnet ist, daß sich der gemessene Abstand (23) relativ mit der Ausdehnung (25) der Meßkammer (15) ändert. 10
2. Meßvorrichtung nach Anspruch 1, dadurch gekennzeichnet, daß die zumindest eine Abstandssensoreinheit (24) zumindest zwei sich nicht berührende Teile (17, 18) umfaßt, die derart zu der Meßkammereinrichtung angeordnet sind, daß sich ihr relativer Abstand (23) mit der Ausdehnung (25) der Meßkammer (15) ändert. 15
3. Meßvorrichtung nach einem der Ansprüche 1 oder 2, dadurch gekennzeichnet, daß die Abstandssensoreinheit (24) zumindest eine Einrichtung (18, 19) zur Erzeugung eines elektrischen und/oder magnetischen Feldes und zumindest einen Sensor (20) zur Messung des erzeugten magnetischen und/oder elektrischen Feldes oder dessen Änderung umfaßt. 20 25
4. Meßvorrichtung nach Anspruch 3, dadurch gekennzeichnet, daß die Felderzeugungseinrichtung eine Einrichtung zur Erzeugung eines Magnetfeldes, vorzugsweise zumindest einen Permanentmagneten (18), umfaßt und der Feldsensor einen magnetoresistiven Sensor (20) umfaßt. 30
5. Meßvorrichtung nach einem der Ansprüche 1 bis 4, dadurch gekennzeichnet, daß das Meßelement einen Ultraschallsender (13) und einen Ultraschallempfänger (7) umfaßt, die derart bezüglich einer in der Meßkammereinrichtung aufgenommenen Meßkammer (15) angeordnet sind, daß sie eine Ultraschallaufzeitmessung durch die Meßkammer erlauben. 35
6. Meßvorrichtung nach einem der Ansprüche 1 bis 5, dadurch gekennzeichnet, daß die Vorrichtung zum Einsatz bei der Dialyse und zur Bestimmung von Parametern von Blut geeignet ist. 40
7. Meßvorrichtung nach einem der Ansprüche 1 bis 6, dadurch gekennzeichnet, daß die Vorrichtung zur Bestimmung der Dichte und/oder der Konzentration und/oder des Hämatokritwertes der medizinischen Flüssigkeit geeignet ist. 45
8. Meßvorrichtung nach einem der Ansprüche 1 bis 7, dadurch gekennzeichnet, daß die Abstandssensoreinheit (24) gegenüber einer in der Meßkammereinrichtung aufgenommenen Meßkammer (15) seitlich versetzt angeordnet ist. 50
9. Meßvorrichtung nach einem der Ansprüche 1 bis 8, gekennzeichnet durch zumindest zwei Abstandssensoreinheiten (24), die versetzt zueinander angeordnet sind. 55
10. Verfahren zur Bestimmung von Parametern medizinischer Flüssigkeiten, bei dem die Flüssigkeit durch eine Meßkammer (15) geführt wird, eine Meßgröße gemessen wird, deren Wert von der Ausdehnung (25) der Meßkammer (15) in einer Meßrichtung abhängt und bei bekannter Ausdehnung (25) der Meßkammer (15) die Bestimmung des Parameters oder eines dazu in fester Beziehung stehenden Wertes zuläßt, 60
- dadurch gekennzeichnet, daß 65

- bei der Messung der Meßgröße zusätzlich ein zu der Ausdehnung (25) der Meßkammer (15) in der Meßrichtung oder der Änderung der Ausdehnung in fester Beziehung stehender Wert bestimmt wird.
11. Verfahren nach Anspruch 10, dadurch gekennzeichnet, daß die Ausdehnung (25) mit Hilfe eines elektrischen und/oder magnetischen Feldes bestimmt wird, das von einer Felderzeugungseinrichtung (18) am Ort eines Feldsensors (20) erzeugt wird, die derart angeordnet sind, daß ihr Abstand (23) in fester Beziehung zur Ausdehnung (25) steht.
12. Verfahren nach Anspruch 11, bei dem ein Magnetfeld mit einer Magnetfelderzeugungseinrichtung, vorzugsweise zumindest einem Permanentmagneten (18), erzeugt wird und seine Stärke und/oder Richtung mit einem magnetoresistiven Sensor (20) gemessen wird.
13. Verfahren nach Anspruch 10, dadurch gekennzeichnet, daß die Änderung der Ausdehnung (25) aus der Änderung eines elektrischen und/oder magnetischen Feldes bestimmt wird, die sich aus der Änderung eines Abstandes (23) zwischen einer Felderzeugungseinrichtung (18) und einem Feldsensor (20) ergibt.
14. Verfahren nach einem der Ansprüche 10 bis 13, bei dem die Meßgröße die Laufzeit einer Ultraschallwelle umfaßt.
15. Verfahren nach einem der Ansprüche 10 bis 14, bei dem die medizinische Flüssigkeit Blut umfaßt, und das Verfahren bei der Dialyse verwendet wird.
16. Verfahren nach einem der Ansprüche 10 bis 15, bei dem der zu bestimmende Parameter die Dichte und/oder die Konzentration und/oder der Hämatokritwert ist.
17. Verfahren zur Kalibrierung einer Meßvorrichtung nach einem der Ansprüche 1 bis 9, bei dem
- eine Flüssigkeit mit einem bekannten Wert eines Parameters durch die Meßkammer (15) geschickt wird, zu dessen Bestimmung die Meßvorrichtung geeignet ist,
 - mit dem Meßelement (7, 13) eine Meßgröße gemessen wird, deren Wert von der Ausdehnung (2) der Meßkammer (15) in der Meßrichtung abhängt,
 - die Ausdehnung (25) der Meßkammer (15) in der Meßrichtung aus dem bekannten Parameter und der gemessenen Meßgröße oder einem dazu in fester Beziehung stehenden Wert bestimmt wird,
 - ein Signal der Abstandssensoreinheit (17, 18) gemessen wird,
 - das gemessene Signal dem bestimmten Wert der Ausdehnung (25) der Meßkammer (15) oder einem dazu in fester Beziehung stehenden Wert zugeordnet wird,
 - die Ausdehnung (25) der Meßkammer (15) geändert wird, und
 - die Schritte b) bis f) mindestens einmal zur Bestimmung einer Kennlinie zwischen dem Signal der Abstandssensoreinheit (17, 18) und der Ausdehnung (25) der Meßkammer (15) bzw. dem dazu in fester Beziehung stehenden Wert wiederholt werden.
18. Verfahren zur Kalibrierung nach Anspruch 17, bei dem der Parameter die Ultraschallgeschwindigkeit ist, das Meßelement einen Ultraschallsender (13) und einen Ultraschallempfänger (7) umfaßt und die Meßgröße die Ultraschallaufzeit ist.
19. Verfahren zur Kalibrierung nach Anspruch 18, bei

dem als Flüssigkeit Kochsalzlösung verwendet wird.

Hierzu 2 Seite(n) Zeichnungen

5

10

15

20

25

30

35

40

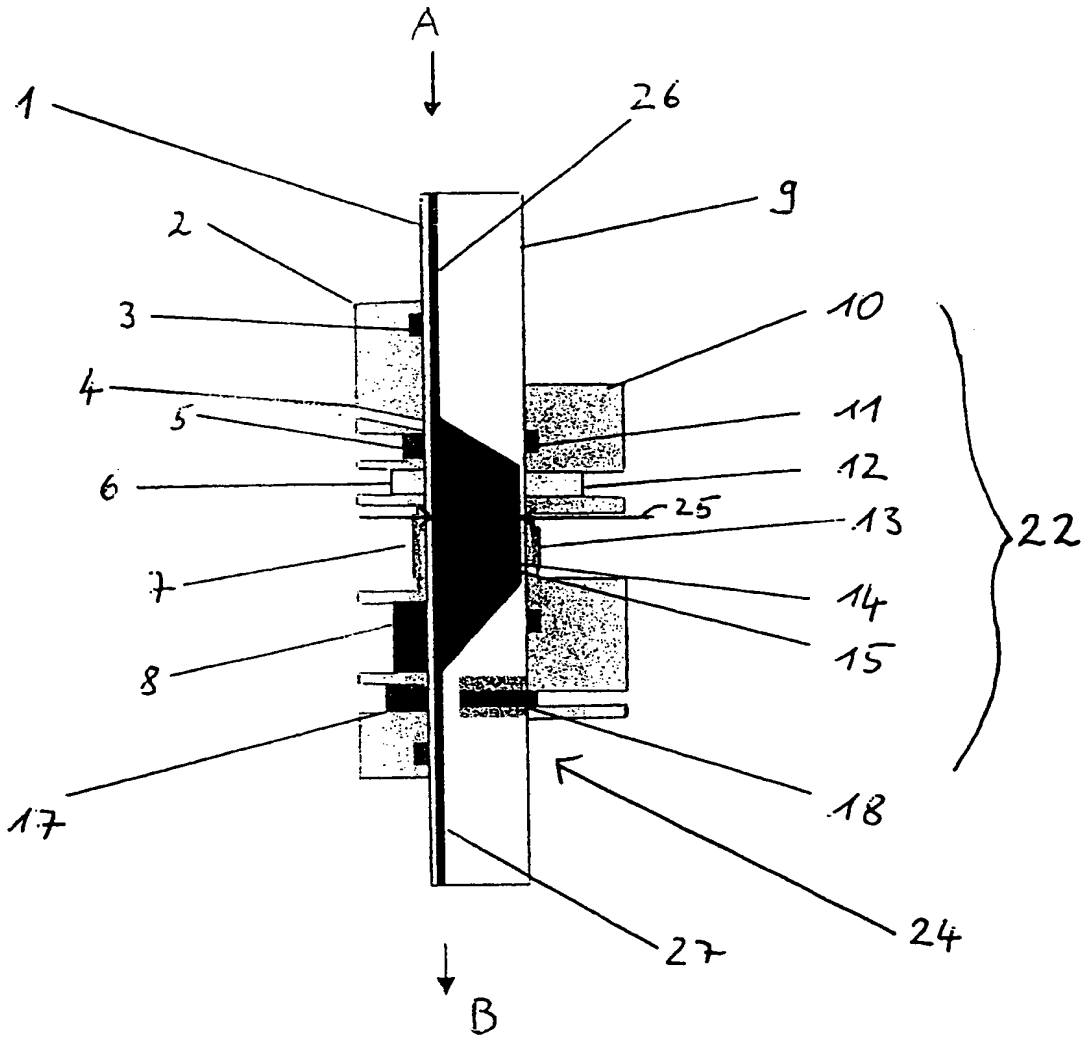
45

50

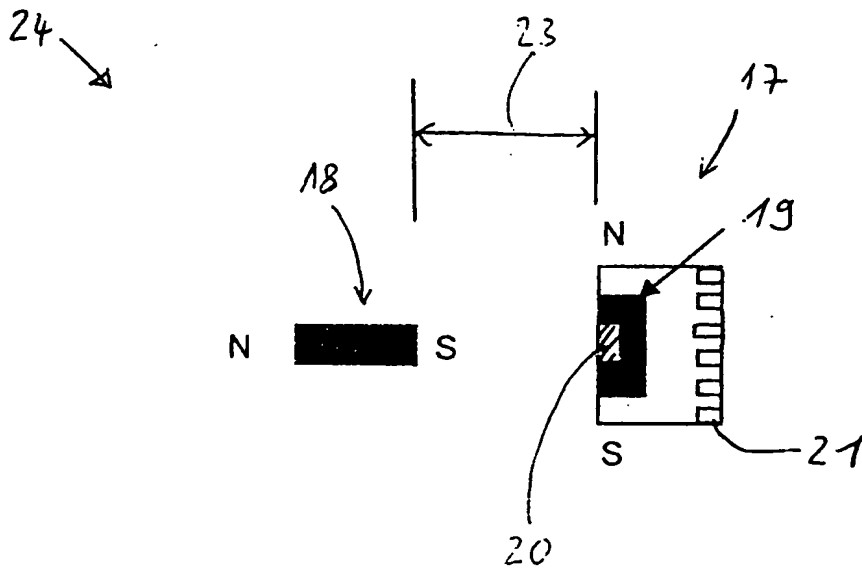
55

60

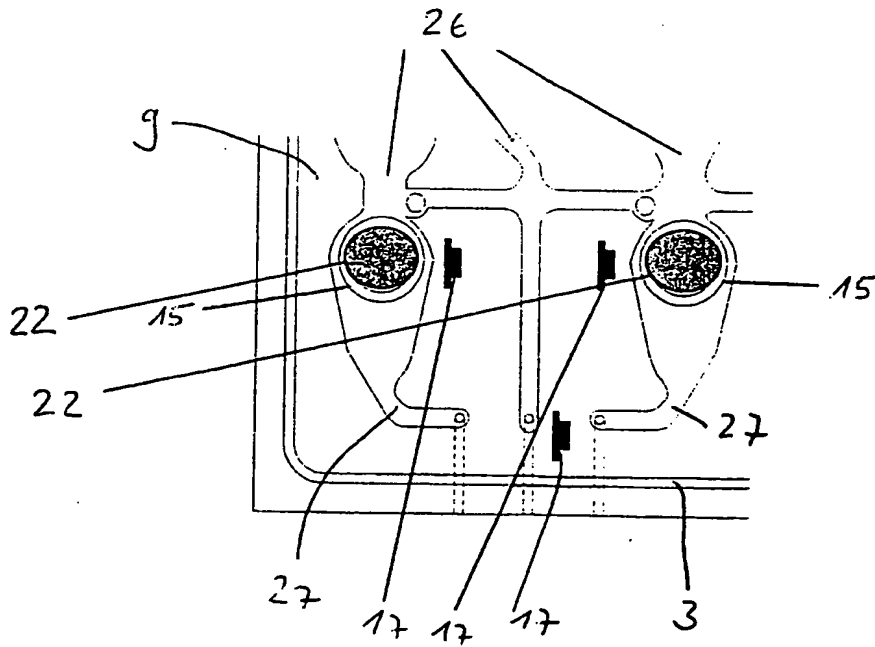
65



Figur 1



Figur 2



Figur 3

**This Page is Inserted by IFW Indexing and Scanning
Operations and is not part of the Official Record**

BEST AVAILABLE IMAGES

Defective images within this document are accurate representations of the original documents submitted by the applicant.

Defects in the images include but are not limited to the items checked:

- BLACK BORDERS
- IMAGE CUT OFF AT TOP, BOTTOM OR SIDES
- FADED TEXT OR DRAWING
- BLURRED OR ILLEGIBLE TEXT OR DRAWING
- SKEWED/SLANTED IMAGES
- COLOR OR BLACK AND WHITE PHOTOGRAPHS
- GRAY SCALE DOCUMENTS
- LINES OR MARKS ON ORIGINAL DOCUMENT
- REFERENCE(S) OR EXHIBIT(S) SUBMITTED ARE POOR QUALITY
- OTHER: _____

IMAGES ARE BEST AVAILABLE COPY.

As rescanning these documents will not correct the image problems checked, please do not report these problems to the IFW Image Problem Mailbox.